

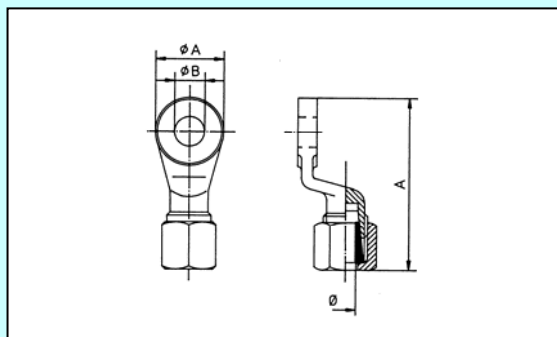
B52

Morsetteria concentrica



CAPICORDA DIRITTI CON BUSSOLA MOBILE

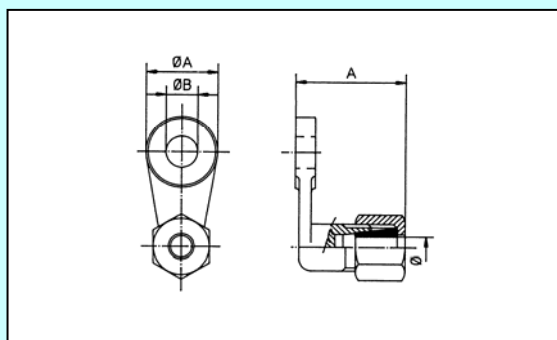
Materiali : OT 58 UNI 5705/65



Tipo	Conduttore Ø mm	Misure in mm			Codice	Conf.
		Ø A	Ø B	A		
CCD 06	6	20	7	46	12311006	100
CCD 08	8	22	9	50	12311008	100
CCD 10	10	23	11	54	12311010	100
CCD 12	12	27	12	63	12311012	50
CCD 14	14	30	13	74	12311014	50
CCD 16	16	34	15	88	12311016	25
CCD 20	20	37	15	90	12311020	20
CCD 30	30	55	26	83	12311030	10

CAPICORDA A 90° CON BUSSOLA MOBILE

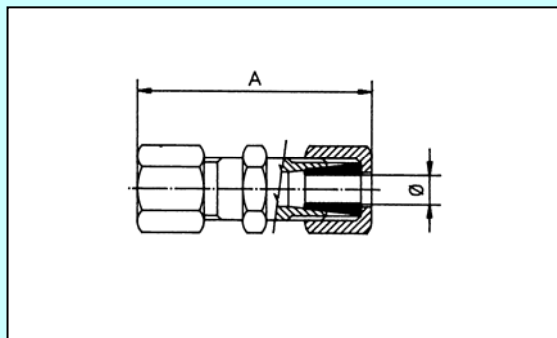
Materiali : OT 58 UNI 5705/65



Tipo	Conduttore Ø mm	Misure in mm			Codice	Conf.
		Ø A	Ø B	A		
CCS 06	6	20	7	24	12321006	100
CCS 08	8	22	9	26	12321008	100
CCS 10	10	23	11	28	12321010	100
CCS 12	12	27	13	30	12321012	50
CCS 14	14	30	13	34	12321014	25
CCS 16	16	34	15	38	12321016	25

GIUNZIONI DIRITTE CON BUSSOLA MOBILE

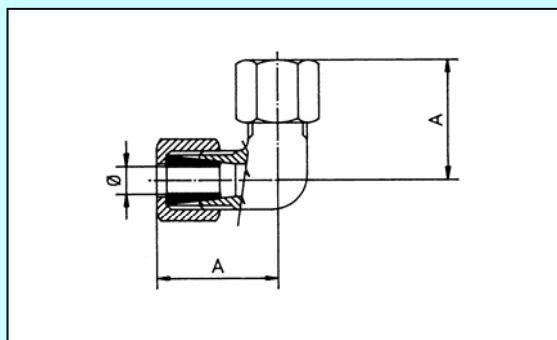
Materiali : OT 58 UNI 5705/65



Tipo	Conduttore Ø mm	Misure in mm	Codice	Conf.
		A		
GCD 06	6	39	12331006	100
GCD 08	8	47	12331008	100
GCD 10	10	49	12331010	50
GCD 12	12	56	12331012	50
GCD 14	14	58	12331014	25
GCD 16	16	64	12331016	25
GCD 20	20	90	12331020	20
GCD 30	30	110	12331030	10

GIUNZIONI A 90° CON BUSSOLA MOBILE

Materiali : OT 58 UNI 5705/65



Tipo	Conduttore Ø mm	Misure in mm	Codice	Conf.
		A		
GCS 06	6	25	12341006	100
GCS 08	8	27	12341008	100
GCS 10	10	30	12341010	50
GCS 12	12	35	12341012	25
GCS 14	14	40	12341014	25
GCS 16	16	45	12341016	25
GCS 20	20	55	12341020	20
GCS 30	30	70	12341030	10